



DENSIQ[®]

**VALVE
CONCEPT**

Tiivistystekniikan kokonaisvaltainen kumppani

Häiriötön käyttö ja kustannustehokkaat ratkaisut teollisuudelle.

DENSIQ on kokonaisvaltainen kumppanisi tiivistystekniikassa. Tarjoamme markkinoiden laajimman valikoiman tuotteita ja palveluita. Yritys on perustettu vuonna 1918 Göteborgissa, ja se kuuluu DENSIQ Group -konserniin, johon kuuluu useita pohjoismaisia yhtiöitä. Tavoitteenamme on minimoida suunnittelemattomat seisokit sekä tarjota kustannustehokkaita ja korkealaatuisia tiivistysratkaisuja kaikille asiakkaillemme.



Tuotteet

DENSIQ tarjoaa laajan tuotevalikoiman pyöriviä, dynaamisia ja staattisia tiivistysratkaisuja prosessiteollisuuden kaikkiin käyttökohteisiin. Tuotteemme valmistetaan joko omassa tuotannossamme Göteborgissa tai toimipisteissämme Norjassa, Suomessa tai Tanskassa.

Palvelut

- DENSIQ Huoltopalvelut
- DENSIQ Huoltokumppanit
- Koulutukset ja seminaarit
- Tekninen neuvonta – sisältäen Onsite-tarkastukset
- Onsite-tuotanto

Tarjoukset

finland@densiq.com

Tilaukset

tilaus@densiq.com



Gneissikuja 190620 Oulu
finland@densiq.com | +358 10 3234669
www.densiq.com



DENSIQ Valve Concept

Teollisuudessa käytetään lukuisia eri venttiilityyppejä ja -kokoja. Jokaisella niistä on erityinen tehtävä: hallita virtauksia ja varmistaa tiiviys määritellyissä lämpötila-, aine- ja paineolosuhteissa.

DENSIQ on jo pitkään kehittänyt tuotteita ja palveluita, joiden avulla saavutetaan tiivis venttiiliratkaisu – valmiina jatkuvaan ja pitkäkestoiseen käyttöön.

Tämä kaikki tiivistyy DENSIQ Valve Concept -kokonaisuuteemme.

Konsepti sisältää:

Tuoteratkaisut

- DENSIQ Valve Sets
- Laippatiivisteet
- Kansitiivisteet
- Suunnittelu ja laskenta
- Tuotevalmistus
- Koulutus
- Oma testilaboratorio

Huoltopalvelut

- Varoventtiilien testaus käynnin aikana
- Venttiilihuolto
- Kenttäkoneistus
- Vuotokorjaus
- Päivystys 24/7/365 – Tuotteet ja palvelut

Lue lisää DENSIQ-tuotteista STP-alustaltamme (Sealing Technology Platform), joka löytyy osoitteesta www.densiq.com



Tuoteratkaisut

Venttiilitiivisteet – Grafex-renkaat



Grafex-rengas

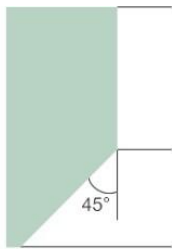


Grafex-rengas CRC

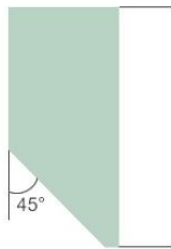
- DENSIQ Grafex-renkaita on valmistettu tuotannossamme Göteborgissa 1970-luvun alusta lähtien sekä OEM- että MRO-asiakkaille.
- DENSIQ Grafex-renkaita on saatavana useina eri laatuina sekä erikoismalleina – esimerkiksi Grafex-renkas CRC, jossa on hiilikuituvahvisteiset kulmat estämässä grafiitin pursuamista (ekstruusiota) käyttökohteessa.
- Tuotteet valmistetaan jopa 99,85 % puhtaasta paisutetusta grafiitista. Käytössämme on yli 3 000 työkalun valikoima.
- Göteborgin testilaboratoriossamme voimme suorittaa asiakaskohtaisia testejä toimivuuden varmistamiseksi.



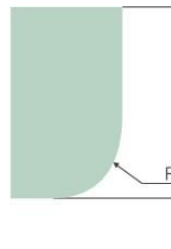
neliömäinen tai suorakaiteen muotoinen poikkileikkaus



45° sisäviiste

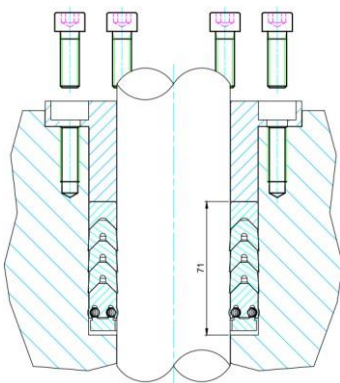


45° ulkoviiste

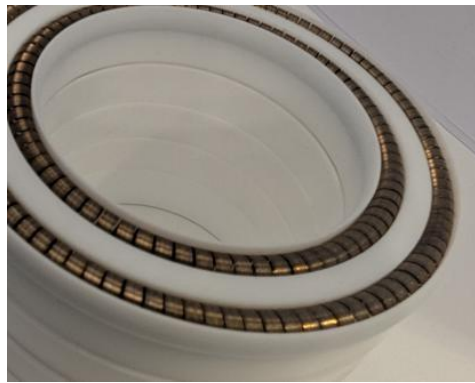


sisäpuolinen pyörityssäde

CNC-koneistetut tiivistesarjat



Tiivistejärjestys



Jousirakenne

Suunnittelemme ja valmistamme myös CNC-koneistettuja tiivistesarjoja eri materiaaleista, kuten PTFE:stä ja PEEKistä. Voimme myös integroida tiivistesarjaan erilaisia jousiratkaisuja. Yllä oleva tiivisteratkaisu esittää niin kutsuttua V-tiiviste-pakkaa (V-rengassarjaa), joka tiivistyy sisäisen paineen avulla. Tässä ratkaisussa pokaholkki kiristetään metalli metallia vasten, jolloin jälkikäyttöä ei tarvita.

Lue lisää DENSIQ-tuotteista STP-alustaltamme (Sealing Technology Platform), joka löytyy osoitteesta www.densiq.com

Tasotiivisteet ja metallitiivisteet laippoihin ja venttiilien kansiin

Tarjoamme tasotiivisteitä (DN/PN, ASME tai erikoismallit) ja kansitiivisteitä, jotka voivat olla kuitumateriaalista valmistettuja tasotiivisteitä tai venytetyllä metalliverkolla vahvistettua paisutettua grafiittia. Valmistamme Göteborgissa sekä Specmaflex-kierrettiivisteitä että grafiittipinnoitettuja kampaprofiilitiivisteitä. Alla on valikoima tuotteita, jotka soveltuvat venttiilisovellusten staattisiin liitoksiin.

Jokainen tiivisteasennus voidaan laskea, jolloin suosittelemme syöttötietoihin perustuvaa kiristysmomenttia. Voimme myös toimittaa täydellisen laippalaskelman EN 1591-1 -standardin mukaisesti. Tämä takaa asennuksen täyden hallinnan ja vähentää merkittävästi vuotoriskiä.



Dixo 5000
Kumisidonnainen
aramidikuitutiiviste
(Standarditiiviste)



Dixo 7000
Kumisidonnainen
grafiitti – Paras
kuitutiiviste korkeisiin
lämpötiloihin



Softseal MAX
Monisuuntaisesti paisutettu
tefloni – Paras PTFE-tiiviste



DENSIQ - Specmaflex
Spiraaliitiiviste



DENSIQ Multiprofile
Kampaprofiilitiiviste
grafiittipinnoitteella



Grafex EX
Venytetyllä metalliverkolla
vahvistettu paisutettu grafiitti

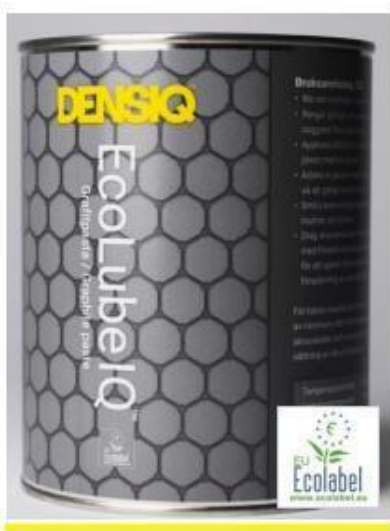
Tuoteratkaisut

Lue lisää DENSIQ-tuotteista STP-alustaltamme (Sealing Technology Platform), joka löytyy osoitteesta www.densiq.com

Voiteluaineet venttiilisovelluksiin

DENSIQ® EcoLube IQ on ympäristöystävällisin voiteluaineemme kierteille ja ruuviliitoksille. Sillä on EU-ympäristömerkki (EU Ecolabel), joka vastaa Pohjoismaista Joutsenmerkkiä. Voiteluaine koostuu tarkoin valikoidun kokoisista grafiittihiutaleista, jotka on sidottu kasvipohjaiseen, merkintävapaaseen öljyyn. Tuote valmistetaan tehtaallamme Göteborgissa, ja sille on määritetty kitkakerroin laskelmia varten.

Voiteluaine soveltuu erinomaisesti venttiilisovellusten ruuviliitoksiin, ja sitä voidaan käyttää myös venttiilikaran voiteluun asennettaessa DENSIQ Valve Set -tiivistesarja.



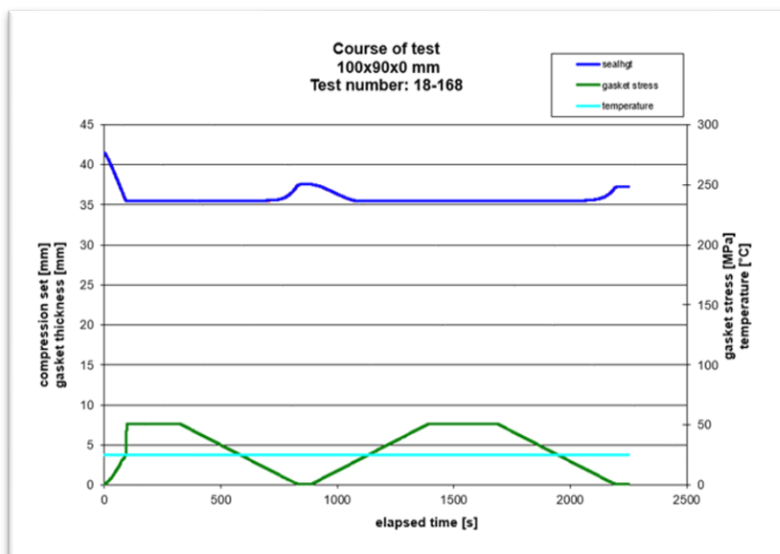
DENSIQ EcoLube



Ecolabel sertifikaatti

Suunnittelu ja mitoitus

Kaikki venttiilituotteemme voidaan suunnitella ja laskea yksilöllisesti. Laippaliitoksille voimme lisäksi suorittaa täydellisen laippalaskelman EN 1591-1 -standardin mukaisesti ja suositella oikeaa kiristysmomenttia, jolla varmistetaan venttiilisovelluksen toimivuus.



Göteborgin testilaboratoriossamme voimme suorittaa materiaalitestejä, kuten puristus- ja vuototestejä. Voimme myös testata asiakkaidemme venttiilisovelluksia varmistaaksemme tuotteiden toimivuuden ja yhteensopivuuden kyseisessä käyttökohteessa.

Grafex-renkaan puristustesti

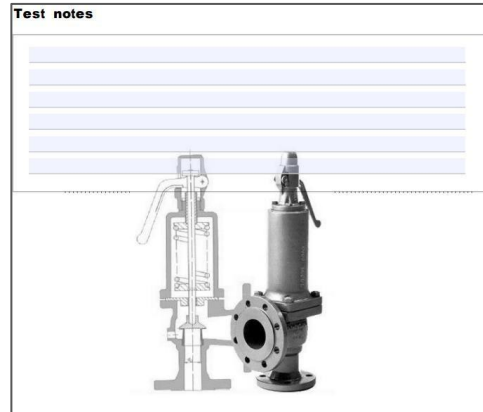
Huoltopalvelut

Venttiili vaatii säännöllistä huoltoa toimiakseen moitteettomasti. DENSIQ tarjoaa laajan valikoiman palveluita, joilla varmistetaan jatkuva ja turvallinen käyttö ja vältetään näin ylimääräiset kustannukset.

Varoventtiilien online-testaus

Varoventtiilien online-testaus on nopea, turvallinen ja kustannustehokas tapa koestaa varoventtiilejä ja arvioida olemassa olevien venttiilien toimintakuntoa. Online-testaus suoritetaan paikan päällä käytön aikana, jolloin venttiilit testataan niiden todellisissa käyttöolosuhteissa.

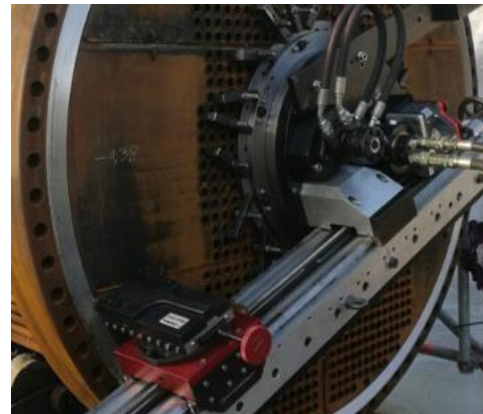
Testaus suoritetaan yleensä normaalissa prosessilämpötilassa ja -paineessa, mikä minimoi mittaustulosten vaihtelut.



Laippapintojen ja venttiilin tiivistyspintojen koneistus paikan päällä

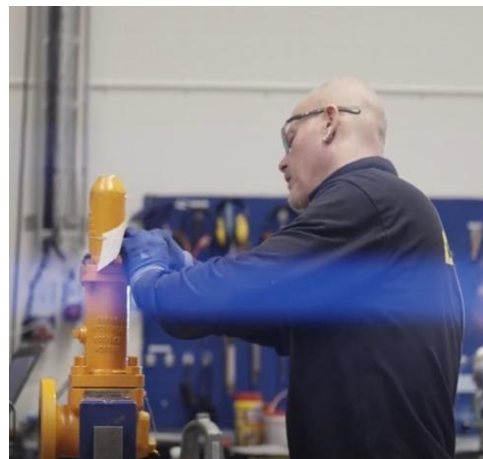
Edistyksellisellä mobiilikoneistuksella laippapinnat ja venttiilien tiivistyspinnat voidaan kunnostaa suoraan paikan päällä noudattaen samoja toleransseja ja pinnanlaatuvaatimuksia kuin konepajaolosuhteissa. Asiakas välttyy suurten koneenosien aikaavievältä purkamiselta, kuljetukselta ja muutostöiltä. Me tuomme laitteiston kohteeseen ja suoritamme koneistuksen suoraan laitoksessa.

Tuloksena on minimaaliset seisokit, pienemmät kokonaiskustannukset ja nopeampi paluu täyteen tuotantoon.



Venttiilihuolto

DENSIQ suorittaa venttiilihuoltoja yksittäisistä venttiileistä aina laajojen huoltoseisokkien aikaiseen paikan päällä tehtävään venttiilikunnossapitoon saakka.



Tuoteratkaisut

Vuotokorjaus käytön aikana

Vuotojen tiivistys käytön aikana tarkoittaa, että vuodot korjataan ilman tuotannon keskeyttämistä, mikä tuo teollisuudelle merkittäviä säästöjä. Pitämällä laitteisto käynnissä vähennetään samalla haitallisten tai haihtuvien aineiden pääsyä ympäristöön.

Venttiilisovelluksissa voimme suorittaa on-line-tiivistyksen laippaliitoksiin, tiivistyspesiin (pokseihin) ja venttiilin kansitiivistysiin. Ratkaisemme myös venttiilirungon vaurioista, kuten kavitaatiosta, johtuvat vuodot.

Tämä palvelu on usein luonteeltaan kiireellinen, ja se on saatavilla vuorokauden ympäri, vuoden jokaisena päivänä!

Lue lisää tästä palvelusta esitteestämme: *DENSIQ Leak Sealing*.



Koulutus – DENSIQ Sealing Academy

Tiivisteiden asentaminen venttiiliin ei ole aina yksinkertaista. Siksi tarjoamme koulutusta joko omassa koulutuskeskuksessamme tai suoraan asiakkaan tiloissa.

Voimme myös järjestää standardin EN 1591-4 mukaisen sertifioidun koulutuksen, joka sisältää sekä käytännön että teoreettisen osuuden ja kolmannen osapuolen sertifiointin. Koulutus käsittelee paineistettujen järjestelmien laippaliitoksia.

Tervetuloa ottamaan yhteyttä meihin saadaksesi lisätietoja DENSIQ Sealing Academysta.





DENSIQ

Gneissikuja 1, 90620 Oulu

finland@densiq.com | +358 10 3234669

www.densiq.com